

ПЦР-БОКСЫ



ЗАЩИТА
ПРОДУКТА

РЕГИСТРАЦИОННОЕ УДОСТОВЕРЕНИЕ РОСЗДРАВНАДЗОРА № ФСР 2010/07114 от 18.03.2010

НАЗНАЧЕНИЕ

Защита от контаминации ДНК-проб при проведении ПЦР-генодиагностики.

Защита рабочего места от внешнего загрязнения.

Проведение научных исследований, диагностики в практическом здравоохранении и службе Госсанэпиднадзора (генотипирование, диагностика инфекционных заболеваний).

Рабочая столешница выполнена из нержавеющей стали.

Блок УФ-облучения выдвижной, расположен под столешницей.

Установка интервала работы УФ-облучения с отображением оставшегося времени работы и предупреждающим звуковым сигналом.

Механизм открывания/закрывания и удерживания стекла в открытом положении снабжен газовым амортизатором.

Электробезопасность: Класс защиты I, тип Н по ГОСТ 12.2.025.



Артикул: 1R-F.004-10



ЗАЩИТА ПРОДУКТА
Не обеспечивает
защиту оператора
и окружающей среды





ПЦР-БОКСЫ



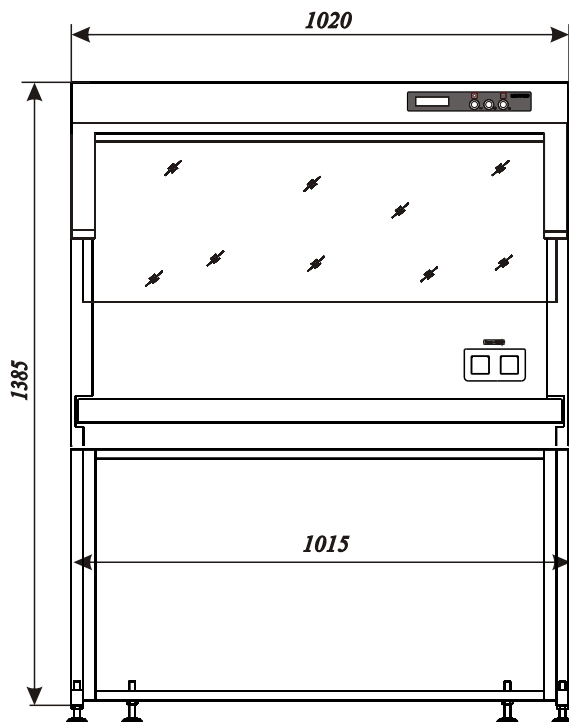
БАВ-ПЦР-«Ламинар-С.»

ОСНОВНЫЕ ПАРАМЕТРЫ И РАЗМЕРЫ

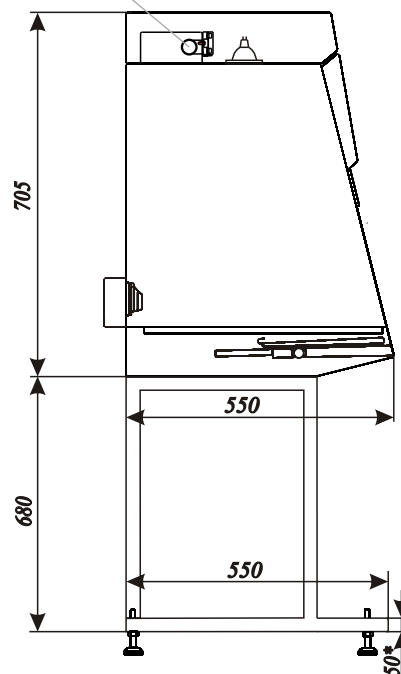
БАВ - ПЦР -"Ламинар-С."

Артикул: 1R-F.004-10

Габаритные размеры бокса без подставки /ШхГхВ/, мм.....	1020x550x705
Габаритные размеры бокса в сборе с подставкой /ШхГхВ/, мм.....	1020x550x1385
Размеры рабочей камеры /ШхГхВ/, мм.....	1015x530/400x520
Мощность, потребляемая боксом (без учета нагрузки на встроенные блоки розеток), Вт, не более.....	70
Мощность лампы УФ-облучения, Вт.....	30
Производительность рециркулятора, м ³ /ч, не менее.....	~30
Освещенность рабочей зоны (интегральное значение, определенное по всей площади рабочей зоны), Лк, не менее.....	1000
Масса бокса без подставки (нетто), кг, не более.....	64



В боксе над рабочей камерой, под верхней крышкой установлен закрытый УФ-рециркулятор воздуха, который предназначен для обеззараживания воздуха внутри рабочей камеры бокса при проведении в ней манипуляций с рабочими агентами.



www.lamsys.ru

ЗАО «ЛАМИНАРНЫЕ СИСТЕМЫ»

456313, Россия, Челябинская обл., г. Миасс, Тургорское шоссе, стр. 2/4
Телефон/факс: +7(3513) 255-255
sale@lamsys.ru

Опубликовано в 2025 г.

Производитель оставляет за собой право на изменение технических характеристик и конструкции в процессе дальнейшего технического совершенствования оборудования.